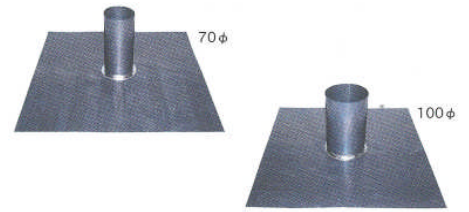


ユナイトドレン規格表(改修工事用鉛ドレン)

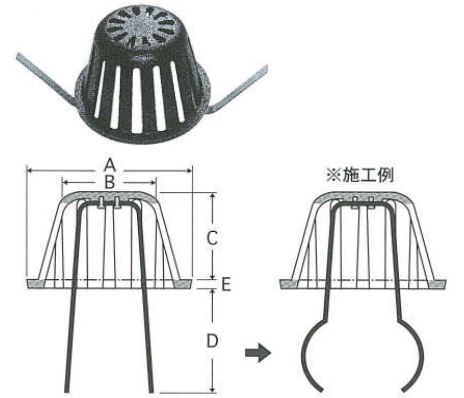
Lドレン(タテ型)

規格	内径	外径	外寸法	鉛板厚	備考
30φ	26mm	28mm	400mm角*150H	1.0mm	特注
40φ	36mm	38mm	400mm角*150H		
50φ	46mm	48mm	400mm角*150H		
60φ	56mm	58mm	400mm角*150H		
70φ	66mm	68mm	400mm角*150H		
80φ	76mm	78mm	400mm角*150H		標準
90φ	86mm	88mm	400mm角*150H		
100φ	96mm	98mm	400mm角*150H		
110φ	106mm	108mm	400mm角*150H		
120φ	116mm	118mm	400mm角*150H		
130φ	126mm	128mm	500mm角*150H		特注
140φ	136mm	138mm	500mm角*150H		
150φ	146mm	148mm	500mm角*150H		

ユナイトLドレン



ユナイトキャップV



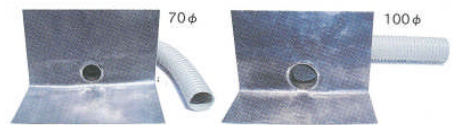
A	B	C	D	E
151φ	87φ	95mm	100mm	8mm

※40～100φまでは5mm単位でオーダー可能です。(55φ、95φ等)
 ※ユナイトドレンキャップV(鋳物・電解焼付け塗装)は別売となります。

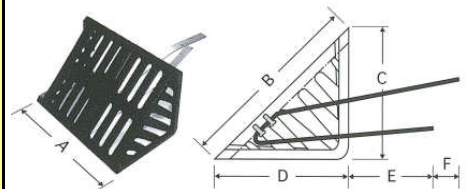
LSドレン(ヨコ型)

規格	内径	外径	外寸法	鉛板厚	備考
40φ	32.0mm	38.0mm	400mm角*700長	1.0mm	特注
50φ	36.4mm	43.6mm	400mm角*700長		
60φ	50.0mm	59.6mm	400mm角*700長		
70φ	61.3mm	71.5mm	400mm角*700長		
80φ	66.4mm	76.0mm	400mm角*700長		
90φ	75.2mm	85.8mm	400mm角*700長		標準
100φ	84.0mm	95.0mm	400mm角*700長		
120φ	100.6mm	111.8mm	400mm角*700長		
140φ	125.0mm	138.3mm	500mm角*700長		

ユナイトLSドレン



ユナイトキャップH



A	B	C	D	E	F
172mm	135mm	97mm	97mm	100mm	30mm

※上記以外のサイズは作成できません。
 ※ジャバラホースの長さは変更可能です。(標準700mm)
 (別途料金となります。)
 ※ユナイトドレンキャップH(鋳物・電解焼付け塗装)は別売となります。

 **ユナイト株式会社**

〒410-0315 静岡県沼津市桃里112-2
 Tel 055-967-2185 Fax 055-967-3601